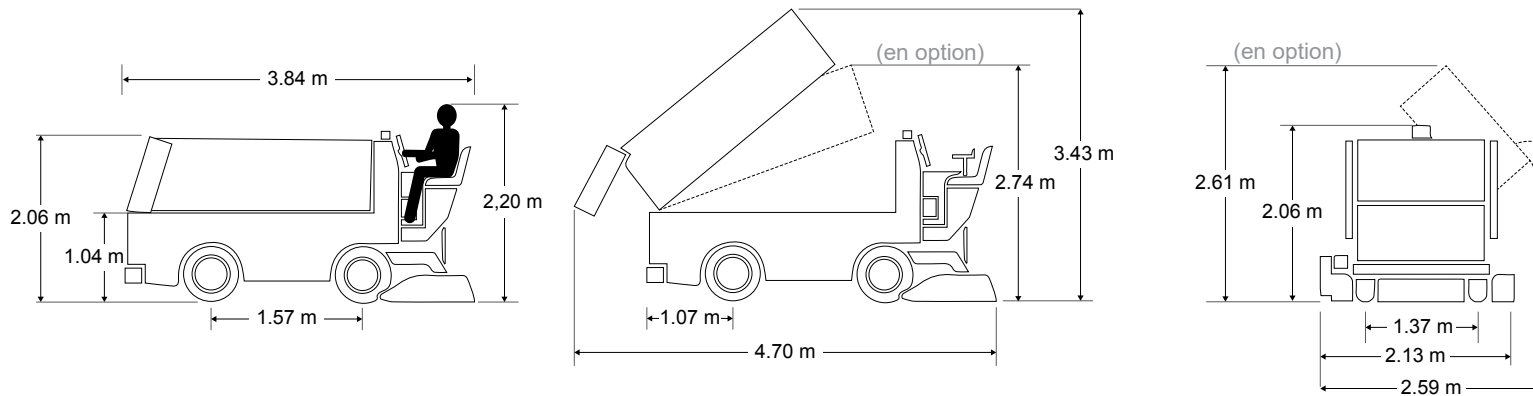


MODÈLE 450 ÉLECTRIQUE



CAPACITÉS

Benne à neige

Volume réel	2.66 m ³	94 pi ³
Compactée	3.17 m ³	112 pi ³

Réservoirs d'eau

Eau de surfacage	627 L	166 gal (É.U.)
Eau de lavage	218 L	58 gal (É. U.)
Total	845 L	224 gal (É.U.)

Huile hydraulique	72 L	19 gal (É.U.)
--------------------------	------	---------------

GROUPE MOTOPROPULSEUR

Quatre roues motrices

Batteries Batteries haute densité sécuritaire au lithium-magnésium-fer-phosphate (LiFeMgPO₄).

Transmission Moteur et pompe hydrostatique à variation continue de type à pistons axiaux.

Hydraulique Puissante pompe dédiée uniquement aux tarières. Pression hydraulique d'abaissement pour des résultats de surfacage optimaux.

Essieux

Avant	1950 kg	4300 lb
Arrière	2177 kg	4800 lb

Freins Freinage hydrodynamique avec freins arrière à tambour.

DIMENSIONS

Hors tout	L	L	H	L	W	H
Benne à neige baissée	3,84 m	2,13 m	2,06 m	151 po	84 po	81 po
Benne à neige relevée	4,70 m	2,13 m	3,43 m	185 po	84 po	135 po
Lame de coupe	L	W	H	L	W	H
	195,6 cm	12,7 cm	1,27 cm	77 po	5 po	0,5 po

Dégagement

Dégagement minimal avec opérateur	2.31 m	91 po
Dégagement pour fosse à neige	104,1 cm	41 po

Système de convoyeurs

Diamètre tarière horizontale	25,4 cm	10 po
Diamètre tarière verticale	25,4 cm	10 po

Maniabilité

Empattement	1,57 m	62 po
Écartement des roues	1,37 m	54 po
Rayon de braquage	4,57 m	15 pi

Poids

À vide	2660 kg	5860 lb
Avec eau	3502 kg	7720 lb

ZAMBONI®

Ce dépliant a été préparé uniquement à titre de guide général pour les clients. Tous les efforts ont été déployés pour assurer l'exactitude des renseignements au moment de l'impression. Certains éléments décrits ou présentés peuvent être offerts en option à un coût additionnel et/ou conjointement avec d'autres options. ZAMBONI se réserve le droit de modifier les prix, les couleurs, le matériel, les caractéristiques techniques et les modèles. ZAMBONI et la configuration de la surfaceuse Zamboni® sont des marques déposées de Frank J. Zamboni & Co., Inc. © Zamboni 2018. Rev 03/2018