

# 650

## Rendement/dimensions

### Benne à neige

|                 |                     |              |
|-----------------|---------------------|--------------|
| Volume réel     | 3.00 m <sup>3</sup> | (106 pi.cu.) |
| Neige compactée | 3.74 m <sup>3</sup> | (132 pi.cu.) |

### Réservoir d'eau

|                  |       |              |
|------------------|-------|--------------|
| Eau de surfacage | 757 L | (200 gal US) |
| Eau de lavage    | 227 L | (60 gal US)  |
| Total            | 984 L | (260 gal US) |

|                          |      |             |
|--------------------------|------|-------------|
| <b>Huile hydraulique</b> | 91 L | (24 gal US) |
|--------------------------|------|-------------|

### Système de convoyeurs

|                     |         |                  |
|---------------------|---------|------------------|
| Tarière horizontale | 25.4 cm | (10 po diamètre) |
| Tarière verticale   | 25.4 cm | (10 po diamètre) |

### Longueur hors tout

|               |        |          |
|---------------|--------|----------|
| Benne baissée | 4.04 m | (159 po) |
| Benne relevée | 4.88 m | (192 po) |

### Hauteur hors tout

|               |        |          |
|---------------|--------|----------|
| Benne baissée | 2.26 m | (89 po)  |
| Benne relevée | 3.13 m | (123 po) |

|                          |        |         |
|--------------------------|--------|---------|
| <b>Largeur hors tout</b> | 2.13 m | (84 po) |
|--------------------------|--------|---------|

|                    |        |         |
|--------------------|--------|---------|
| <b>Empattement</b> | 1.96 m | (77 po) |
|--------------------|--------|---------|

|                             |        |         |
|-----------------------------|--------|---------|
| <b>Écartement des roues</b> | 1.50 m | (59 po) |
|-----------------------------|--------|---------|

### Rayon de braquage

|                            |        |         |
|----------------------------|--------|---------|
| au niveau du conditionneur | 4.83 m | (15 pi) |
|----------------------------|--------|---------|

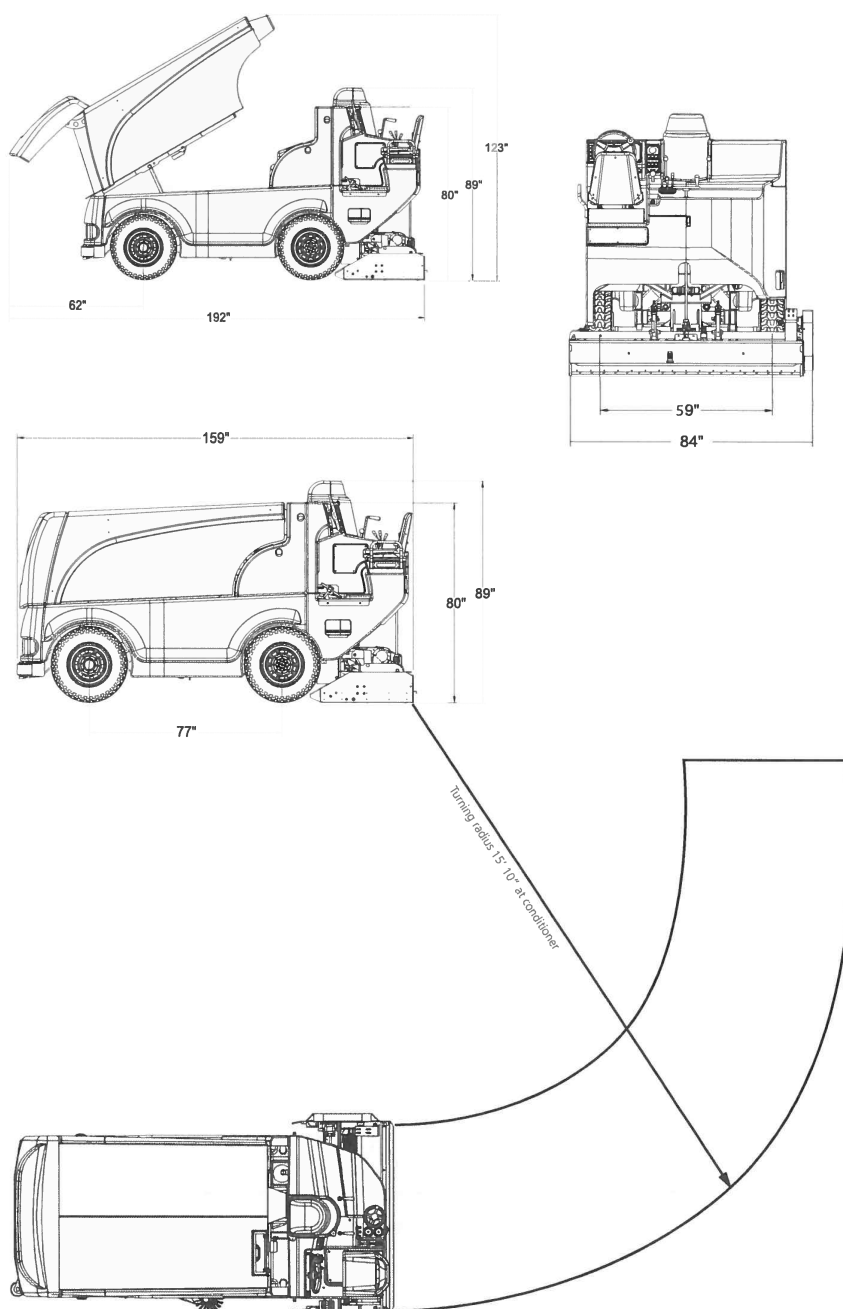
|                             |                        |                         |
|-----------------------------|------------------------|-------------------------|
| <b>Dimension du couteau</b> | 1.27 x 12.7 x 195.6 cm | (1/2 po x 5 po x 77 po) |
|-----------------------------|------------------------|-------------------------|

### Poids du véhicule

|        |          |             |
|--------|----------|-------------|
| Vide   | 4 853 kg | (10 700 lb) |
| Rempli | 5 670 kg | (12 500 lb) |

### Spécifications et caractéristiques électroniques

Les contrôles Sevcon® GEN4 sont fiables et ont été testés dans des applications à travers le monde. Les diagnostics "À bord" fournissent plusieurs fonctions de gestion du véhicule.



Ce dépliant a été préparé seulement à titre de guide général pour les clients. Tous les efforts ont été déployés pour assurer l'exactitude des renseignements au moment de l'impression. Zamboni se réserve le droit de modifier les prix, les couleurs, le matériel, les caractéristiques techniques et les modèles. Certains éléments décrits ou présentés peuvent être offerts en option à un coût additionnel. Certaines options ne sont offertes que conjointement avec d'autres options. Zamboni et la configuration de la surfaceuse Zamboni sont des marques déposées de Frank J. Zamboni & Co., Inc.

# ZAMBONI®

**Distributeur exclusif France :**

**SYNERGLACE**

**5, rue de la Forêt**

**68 990 HEIMSBRUNN**

**Pour tout besoin d'information :**

**[c.simon@synergglace.com](mailto:c.simon@synergglace.com) / 06 42 32 96 94**