

P
inguino

WM
ICE TECHNICS



Volume benne à neige
1 m³ / compactée 1,25 m³



Volume réservoir à eau
340 l



Largeur de travail
1.400 mm



Domaine d'utilisation
Patinoires mobiles /
Événements



EUROPEAN
POND
HOCKEY
CHAMPIONSHIP

Ritten  Arena

eCARE

Arena

PARFAIT POUR VOTRE ÉVÉNEMENT

Qu'il s'agisse d'un événement sportif ou d'une piste de patinage sur glace lors d'un Marché de Noël sur la place du village ou en face d'un hôtel familial, peu importe : les patinoires mobiles sont une vraie tendance, de plus en plus demandées. Grâce au design compact de WM Pinguino, vous pourrez nettoyer et entretenir sans effort votre surface de glace délimitée, afin de garantir une glace d'excellente qualité et un divertissement en toute sécurité !



Disney On Ice
Lanxessarena Cologne



Coupe du Monde de luge
Nova Ponente 2019



Pond Hockey
Championship 2019

„Maniable, facile à utiliser et excellent pour le traitement de la glace : grâce à WM Pinguino nous garantissons les meilleures conditions pour notre événement !”



Raphael Fink
Pond Hockey Championship
Renon / Italie



HIGHLIGHT

LE CONDUCTEUR EST ASSIS DANS LA PARTIE AVANT

Prêts, assis, partez ! Sur le WM Pinguino le siège du conducteur est placé à l'avant, comme dans une voiture. Cela facilite l'utilisation de la machine, même pour les utilisateurs les moins experts. La position d'assise avant garantit une visibilité totale, une vision panoramique parfaite et une bonne manœuvrabilité. De cette façon, on augmente la sécurité des personnes, de la machine et de l'installation sportive.



VISIBILITÉ TOTALE 🚩

POSITION D'ASSISE CONFORTABLE 🚩

BONNE MANŒUVRABILITÉ 🚩





HIGHLIGHT

REEMPLACEMENT DE LA LAME ? IL SUFFIT DE RELEVER LE GROUPE DE RABOTAGE POUR LA CHANGER !

Le remplacement de la lame est simple et rapide : il n'est même pas nécessaire de débrancher le rabot. Il suffit de le relever vers le haut et de retirer la lame. C'est tout ! En quelques gestes simples vous pourrez remplacer la lame de façon rapide et sûre. Ainsi, en cas de besoin, vous pourrez la changer sans aucun effort, pour une meilleure qualité de la glace pendant toute la saison, à la grande joie des sportifs.



SÛR ET RAPIDE +

FAIBLE RISQUE DE LÉSIONS +

QUALITÉ DE LA GLACE TOUJOURS ÉLEVÉE +

PRÉPARATION DE LA GLACE



Rabot



Réglage mécanique de la lame



Brosse



Benne à neige ouverte

WM Pinguino est peut-être petit, mais il rabote comme une grande machine professionnelle ! De cette façon, on peut garantir un excellent traitement de la glace même sur des patinoires mobiles. D'autre part, la brosse (en option) assure des bords propres.

340 LITRES D'EAU 🇫🇷

ÉNORME PUISSANCE DE RABOTAGE 🇫🇷

SIMPLICITÉ DE VIDAGE 🇫🇷

ÉCLAIRAGE



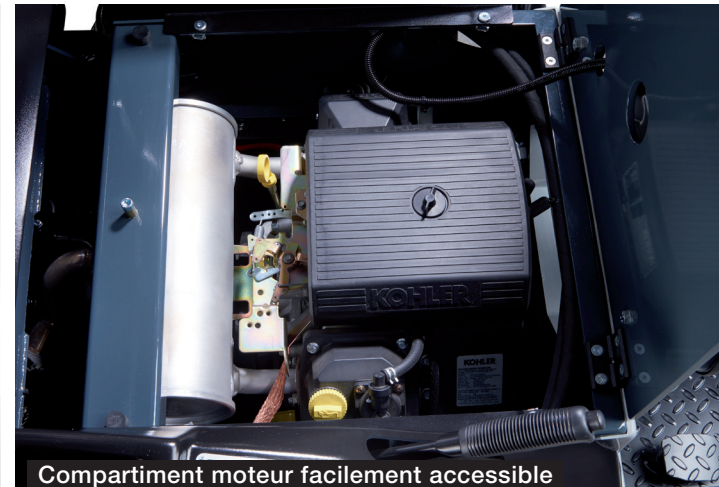
La combinaison de lampes LED et de phares puissants garantit toujours une visibilité optimale.

EFFICACITÉ ÉNERGÉTIQUE +

PARFAITEMENT INTÉGRÉ +

BONNE VISIBILITÉ +

ENTRETIEN



Tous les endroits de la machine sont facilement accessibles sans aucun besoin de démonter des pièces, pour un entretien rapide, simple et très économique, ce qui réduit au minimum les coûts opérationnels.

FACILEMENT ACCESSIBLE ▣
FAIBLES COÛTS D'ENTRETIEN ▣
INTERVENTIONS D'ASSISTANCE PLUS ▣
RAPIDES SUR LA MACHINE

TRANSPORT



En route pour le prochain événement ? Le WM Pinguino a un poids réduit et peut facilement être transporté avec une remorque plateau ou un élévateur grâce à des rainures spéciales de guidage.



FACILITÉ DE TRANSPORT +

ÉCONOMIE D'ESPACE +

POIDS RÉDUIT +

ESSENCE



Moteur essence Kohler CH680, 2 cylindres de 674 cm³
Puissance totale 16,8 kW / 22,5 CV - 3.600 tours/min.

GPL



Moteur GPL Kohler CH730 PL, 2 cylindres de 725 cm³
Puissance totale 16 kW / 21,5 CV - 3.600 tours/min.

ÉQUIPEMENT FOURNI



WM Pinguino

suva
CERTIFICATION

Machine homologuée



Support pour le transport
de la lame montée



Serpillère



2 supports en
caoutchouc



Clé Allen 6 mm



Clé en croix avec écrou



Gants anti-coupure



Pierre à aiguiser



Connecteur
pour l'eau



Kit de fusibles



Kit de matériel
de fixation ABS



Porte-clefs



Mode d'emploi

DONNÉES TECHNIQUES

Poids à vide	1.100 kg (équipement de série)
Réservoir à eau	340 l
Benne à neige	1 m ³ – compactée 1,25 m ³
Réservoir carburant	15 l
Traction	Transmission hydrostatique à réglage continu
Essieux	Transmission hydraulique sur chaque roue
Direction	Hydrostatique
Frein de service	Hydrostatique
Frein de stationnement	Mécanique sur essieu arrière
Système hydraulique	Pompe à pistons axiaux de 18 ccm pour traction, 6 ccm pour équipements de travail + mouvements cylindres, 4,4 ccm direction
Diamètre vis sans fin	ø verticale 175 mm ø horizontale 170 mm
Pneumatiques	5.00R12 83/81P 2 rangées de clous
Jantes	12" x 5" avec enjoliveurs

ÉQUIPEMENT STANDARD

Traction intégrale
Frein de stationnement
2 galets de guidage
Benne à neige/réservoir à eau en acier inox
Siège conducteur à ressorts
Klaxon
Compartiment moteur facilement accessible (plateforme siège inclinable, benne à neige/réservoir à eau à basculement hydraulique)
Servodirection
2 vis sans fin à actionnement hydraulique
Gestion hydraulique pression du groupe de rabotage sur la glace
Couvercle benne à neige actionné hydrauliquement
Réglage mécanique de la lame
Groupe de rabotage relevable vers le haut pour un remplacement simple et sûr de la lame
Poste de conduite repliable (2 positions)
1 lame
1 serpillière
Set volume de fourniture



Conforme à l'attestation d'examen de type Suva
Nr. E 7164.f



Volume benne à neige
1 m³ / compactée 1,25 m³



Volume réservoir à eau
340 l

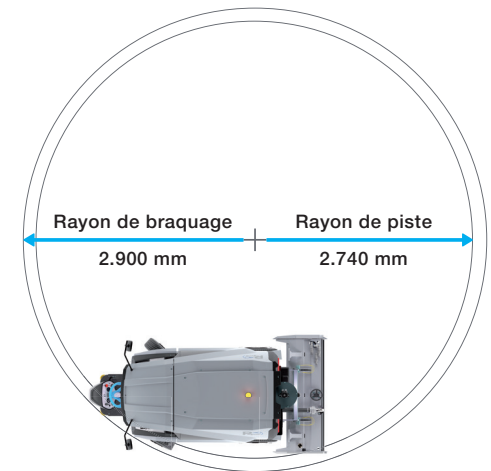
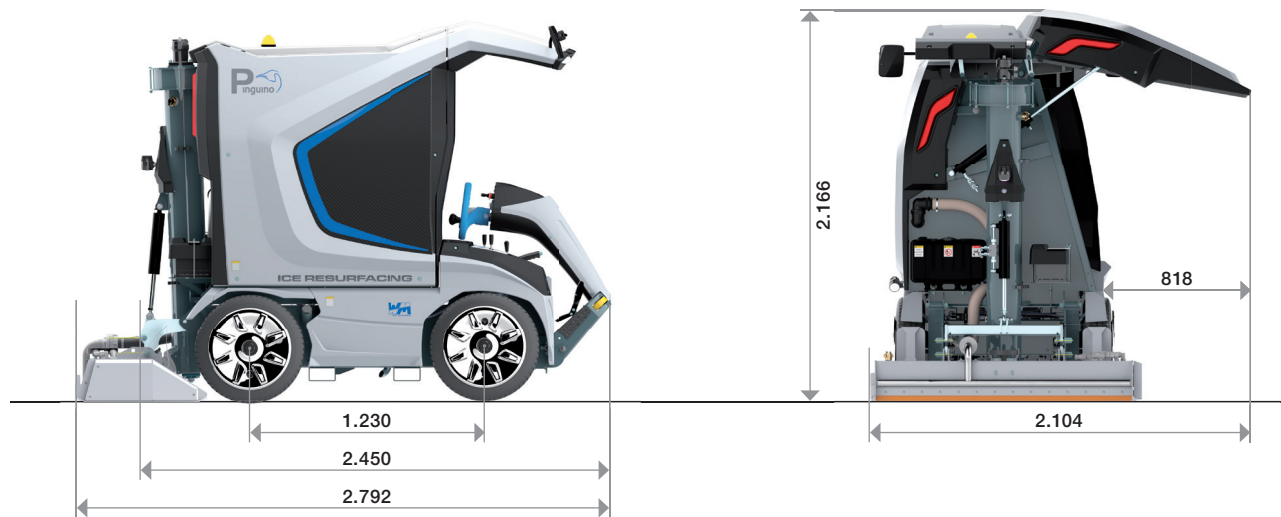
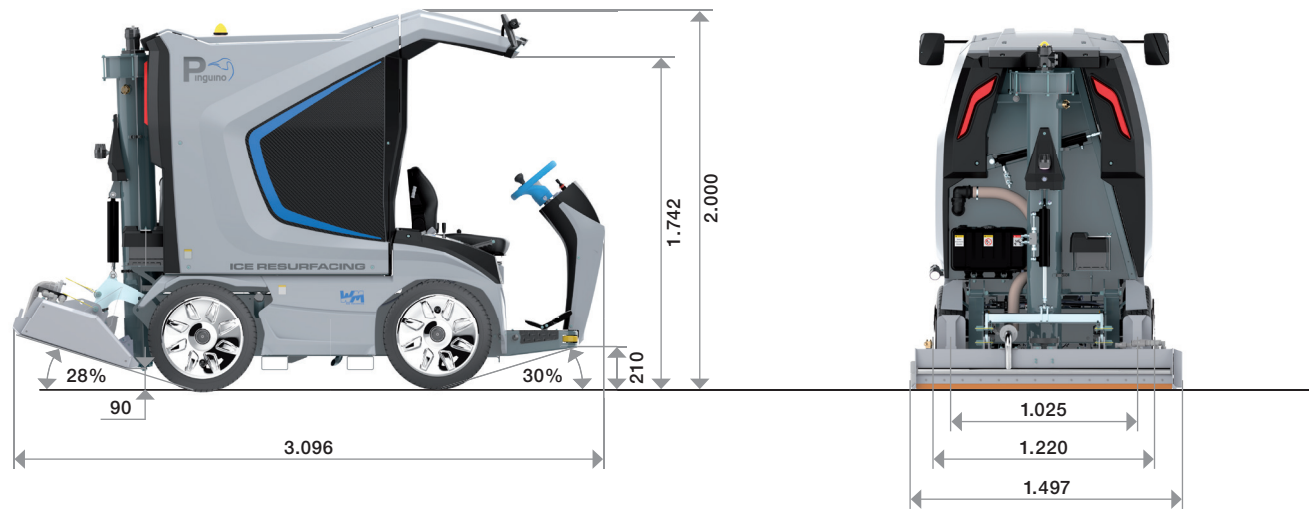


Largeur de travail
1.400 mm



Domaine d'utilisation
Patinoires mobiles /
Événements

ENCOMBREMENT



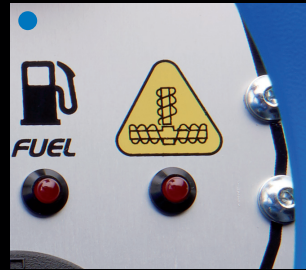
EN OPTION



Brosse



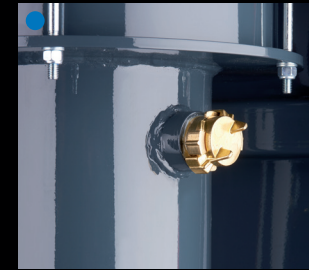
Indicateur de niveau d'eau



Système d'alarme surcharge des vis sans fin



Caméra de recul



Station de lavage de la vis horizontale



Station de lavage de la vis verticale



Tôle de protection pour les galets de guidage



Rallonge de la rampe de glisse



Pack rétroviseurs



Pack éclairage
Phares avant, arrière et latéraux



Lampe clignotante d'avertissement



Roue de secours 13"



Car wrapping personnalisé impression numérique 4c

NOS VALEURS PILIERS

Facilité d'utilisation

L'utilisation de composants de grande qualité et un design étudié minutieusement permettent des interventions d'assistance simples et réduites au minimum.



Garantie de qualité

WM Pinguino est un produit développé, fabriqué et assemblé dans nos établissements. De cette manière nous pouvons garantir la meilleure qualité et la ponctualité des délais de livraison.



Manuel d'instructions détaillé

Toutes les informations sur l'application et les interventions d'assistance, ainsi que les préconisations de sécurité sont reportées dans le manuel d'instructions.

Toujours la bonne pièce détachée

Vous avez besoin d'une pièce détachée ? Nous vous la livrons immédiatement.



Assistance et support

Notre équipe de techniciens, capillaire et internationale, suit constamment une mise à niveau et sera heureuse de vous aider en cas de besoin.



Construction en série

Toutes les machines WM ice technics sont construites en série. Nous savons donc quels composants ont été utilisés pour chaque série, et en cas de besoin, nous vous fournirons toujours la bonne pièce détachée. Nous sommes aussi à même d'adapter très facilement certains équipements optionnels, même après des années.

Conscience de la qualité

De la production de chaque pièce jusqu'au contrôle final de qualité, un traçage précis de chaque phase peut être réalisé. Chaque collaborateur est hautement qualifié, chacun dans sa spécialité, et réalise son activité de manière consciencieuse. Ceci est un avantage pour nos clients, qui recevront un produit d'une technique accomplie, réalisé selon des standards de qualité les plus élevés.



WM PINGUINO







W. M. Srl
 Via Briè 15
 39053 Prato all'Isarco
 Tél. +39 0471 353 332
 info@wm-on-ice.com



WM Pinguino
 Dreams on Ice

www.wm-on-ice.com
 Italie

Patinoires mobiles / Événements

Professionnel / Lourd



Compact



evo